

25662-83

Изм. 1, 2



ГОСУДАРСТВЕННЫЙ СТАНДАРТ
СОЮЗА ССР

ОБОРУДОВАНИЕ ВАКУУМНОЕ

НАСОСЫ ВАКУУМНЫЕ
ДИФФУЗИОННЫЕ

ОСНОВНЫЕ ПАРАМЕТРЫ. ТЕХНИЧЕСКИЕ ТРЕБОВАНИЯ.
МЕТОДЫ ИСПЫТАНИЙ

ГОСТ 25662—83
(СТ СЭВ 3407—81)

Издание официальное

Цена 3 коп.



ГОСУДАРСТВЕННЫЙ КОМИТЕТ СССР ПО СТАНДАРТАМ
Москва

Оборудование вакуумное

НАСОСЫ ВАКУУМНЫЕ ДИФфуЗИОННЫЕ

Основные параметры. Технические требования.
Методы испытанийVacuum equipment. Diffusion vacuum pumps.
Basic parameters. Technical requirements.
Test methods

ГОСТ

25662-83*

(СТ СЭВ 3407-81)

ОКП 62 9448

Постановлением Государственного комитета СССР по стандартам от 3 марта 1983 г. № 1067 срок действия установлен

с 01.01.84.

до 01.01.89

Несоблюдение стандарта преследуется по закону

Настоящий стандарт распространяется на диффузионные вакуумные насосы с водяным охлаждением, применяемые в вакуумных системах технологического оборудования для производства изделий электронной техники, предназначенные для откачивания из герметичных объемов воздуха, газов и парогазовых смесей, предельно очищенных от капельной влаги и механических загрязнений и неагрессивных к материалам конструкций.

Стандарт полностью соответствует СТ СЭВ 3407-81.

Пояснения терминов, применяемых в настоящем стандарте, приведены в справочном приложении.

(Измененная редакция, Изм. № 1).

1. ОСНОВНЫЕ ПАРАМЕТРЫ

1.1. Основные параметры насосов должны соответствовать указанным в таблице.

Издание официальное

Перепечатка воспрещена

* Переиздание (июнь 1984 г.) с Изменением № 1,
утвержденным в апреле 1984 г. (ИУС № 8-84).

© Издательство стандартов, 1985

Диаметр условного прохода насоса, мм		Быстрота действия в диапазоне рабочих давлений по воздуху (с отражателем), дм ³ /с, не менее	Диапазон рабочих давлений, Па	Предельное остаточное давление (с отражателем), Па	Высота (без ловушки), мм не более	Наибольшее выпускное давление, Па, не менее
на входе	на выходе					
63	25	85	10 ⁻¹ —10 ⁻³	1·10 ⁻⁴	300	10
100		260			360	
160	40	500	5·10 ⁻⁵	420		
250		1500		600		
400	63	4900	5·10 ⁻² —10 ⁻³	800		
630	100	9000		1400		
1000	160	25000		2000		

2. ТЕХНИЧЕСКИЕ ТРЕБОВАНИЯ

2.1. Насосы должны изготавливаться в соответствии с требованиями ГОСТ 24686—81 и настоящего стандарта.

2.2. Присоединительные фланцы на входе и выходе насоса — по СТ СЭВ 298—76, ГОСТ 24934—81 и ГОСТ 24935—81.

2.3. Диаметры условных проходов на входе и выходе насоса — по ГОСТ 18626—73.

2.4. Допускаемый поток натекания $Q_{\text{доп}}$, Вт, из атмосферы не должен превышать

$$Q_{\text{доп}} \leq 1 \cdot 10^{-4} P_0 S_p,$$

где P_0 — предельное остаточное давление, Па;

S_p — расчетная быстрота действия насоса при давлении P_0 , дм³/с.

2.5. Температура охлаждающей воды должна быть 283—293 К.

2.6. Насосы должны иметь следующие показатели надежности:

наработка на отказ — не менее 1000 ч;

средний ресурс — не менее 20000 ч;

среднее время восстановления — не более 2 ч.

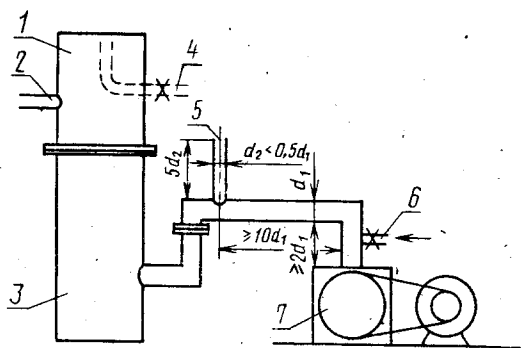
3. МЕТОДЫ ИСПЫТАНИЙ

3.1. Измерение предельного остаточного давления

3.1.1. Метод измерения предельного остаточного давления основан на измерении давления в специальной камере, откачиваемой

испытываемым насосом, через равные промежутки времени при постоянной температуре.

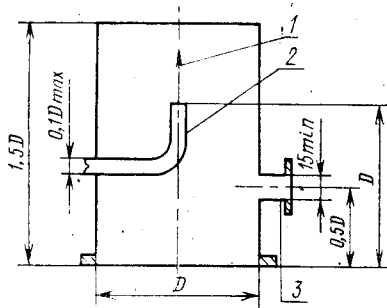
3.1.2. Испытательная установка представлена на черт. 1.



1—измерительная камера; 2, 5—измерительные преобразователи давления; 3—диффузионный насос; 4—клапан V_1 ; 6—клапан V_2 ; 7—механический насос

Черт. 1

3.1.3. Измерительная камера представлена на черт. 2.



1—направление потока газа; 2—напускная трубка; 3—место подсоединения вакуумметра

Черт. 2

Ось камеры должна быть перпендикулярна к плоскости входного фланца насоса, диаметр камеры должен быть равен условному проходу на входе насоса.

Поток напускаемого в измерительную камеру газа должен быть направлен по оси камеры в сторону, противоположную входному фланцу камеры, на расстоянии от него, равном диаметру камеры.

Измерительные преобразователи должны быть расположены на расстоянии 0,5 диаметра камеры от входного фланца камеры.

3.1.4. Вакуумметры, используемые для измерения давления в измерительной камере, должны обеспечивать измерения с относительной погрешностью не более:

$\pm 10\%$ — при измерении давлений свыше 1 Па;

$\pm 20\%$ » » » в диапазоне 1— 10^{-6} Па.

3.1.5. Измерители потоков газа должны обеспечивать измерение с относительной погрешностью:

$\pm 3\%$ — для потоков более 1 Вт;

$\pm 5\%$ » » от 1 до 10^{-4} Вт;

$\pm 10\%$ » » менее 10^{-4} Вт.

3.1.6. При измерении следует применять сухой воздух или другой сухой газ.

Перед сборкой установки все поверхности, находящиеся в вакууме, должны быть очищены, высушены и обезжирены.

Для сокращения времени достижения предельного остаточного давления допускается прогревать камеру до максимально допускаемой температуры.

3.1.7. Измерение следует проводить при следующих климатических условиях:

температура окружающей среды (288—298) К ± 1 К;

относительная влажность не более 80% при температуре 298 К;

атмосферное давление $8,5 \cdot 10^4$ — $1 \cdot 10^5$ Па.

3.1.8. Предельное остаточное давление следует измерять в последовательности, приведенной ниже:

включить насос (черт. 1) и вывести его на рабочий режим согласно инструкции по эксплуатации;

откачать из измерительной камеры газ при закрытом клапане V_1 до установления в ней предельного остаточного давления.

Предельное остаточное давление считают установленным, если в течение 1 ч давление на входе в насос меняется в пределах погрешности измерительного прибора (пп. 3.1.3 и 3.1.4).

3.1.9. Оформление результатов измерений.

Результаты измерений оформляют протоколом, в котором указывают:

типы используемых измерительных приборов;

мощность нагревателя насоса;

входную и выходную температуры охлаждающей воды;

скорость потока охлаждающей воды;

температуру окружающей среды;

марку и объем рабочей жидкости, применяемой в насосе;

тип уплотнителя на входе насоса;

тип и быстроту действия форвакуумного насоса;

выпускное давление диффузионного насоса.

3.2. Измерение быстроты действия насоса

3.2.1. Метод измерения быстроты действия насоса основан на установлении некоторого постоянного давления на входе в насос при создании определенного потока газа через клапан в измерительную камеру. Измерении значения этого потока и давления на входе в насос и вычислении по ним быстроты действия.

3.2.2. Аппаратура для проведения измерения быстроты действия — по пп. 3.1.2 и 3.1.3.

3.2.3. Быстроту действия насоса следует измерять при постоянном давлении на входе в насос, создающемся при определенном потоке газа, в последовательности, приведенной ниже:

включить насос (черт. 1) и откачать из измерительной камеры газ до предельного остаточного давления (п. 3.1). Допускается откачивать из измерительной камеры газ до давления, равного $0,1 P_v$ (где P_v — давление на входе в насос, при котором требуется измерить быстроту действия испытываемого насоса);

не прекращая откачки, установить в измерительной камере с помощью клапана V_1 давление P_v . Давление считают установленным, если результаты трех последовательных измерений, проведенных с интервалом не менее 60 с, не отличаются более чем на 10%. Значение давления определяют как среднее арифметическое;

одновременно с измерением давления P_v необходимо измерять поток газа Q , поступающий в измерительную камеру через нагнетатель;

вычислить быстроту действия насоса S , $\text{дм}^3/\text{с}$, при заданном давлении по формуле

$$S = \frac{Q}{P_v} \cdot 10^3,$$

где Q — поток газа, Вт;

P_v — измеряемое давление, Па.

Быстроту действия насоса следует измерять при различных значениях давления, проводя не менее трех измерений в каждом десятичном диапазоне (приблизительно для значений 2,5; 5; 10). Измерение следует начинать с самого низкого давления.

3.2.4. Обработка результатов измерений

Зависимость быстроты действия насоса от давления на входе насоса следует изобразить графически: на логарифмическую ось абсцисс нанести значения давлений, а на линейную ось ординат — соответствующие значения быстроты действия.

3.2.5. Оформление результатов измерений — по п. 3.1.9.

3.3. Измерение наибольшего выпускного давления

3.3.1. Метод основан на измерении выпускного давления, 10%-ное превышение которого вызывает не менее 10-кратного увеличения впускного давления в измерительной камере.

3.3.2. Аппаратура для измерения наибольшего выпускного давления — по пп. 3.1.2 и 3.1.3.

3.3.3. Подготовка к измерению — по п. 3.1.6.

3.3.4. Измерение наибольшего выпускного давления без нагрузки следует проводить в последовательности, приведенной ниже: откачать из измерительной камеры газ при закрытых клапанах V_1 и V_2 до предельного остаточного давления (п. 3.1). Для сокращения времени измерения допускается откачивать газ из измерительной камеры до давления не более $10 P_0$ (где P_0 — предельное остаточное давление);

плавно открывая клапан V_2 , увеличивать выпускное давление до значения, при котором резко повышается впускное давление не менее чем в 10 раз. Это значение считают наибольшим выпускным давлением насоса без нагрузки.

Первоначальное давление на выходе насоса должно быть менее 10% измеряемого наибольшего выпускного давления.

3.3.5. Измерение наибольшего выпускного давления с нагрузкой следует проводить в последовательности, приведенной ниже:

откачать газ из измерительной камеры при закрытых клапанах V_1 и V_2 до предельного остаточного давления (п. 3.1). Для сокращения времени измерения допускается откачивать газ из измерительной камеры до давления не более $10 P_0$;

открыть клапан V_1 и при достижении заданного давления измерить поступающий газовый поток;

плавно открывая клапан V_2 , определить наибольшее выпускное давление, относящееся к установившемуся газовому потоку (п. 3.3.4).

Данную операцию проделать несколько раз для различных значений поступающих потоков до получения максимального потока, необходимого для нормальной работы насоса.

Клапан V_2 перекрывают между последующими операциями.

Максимальный поток при нормальной стабильной работе насоса зависит от быстроты действия форвакуумного насоса. Для проведения измерений следует подбирать форвакуумный насос с быстротой действия, обеспечивающей нормальную стабильную работу диффузионного насоса.

3.3.6. Обработка результатов измерений.

Наибольшее выпускное давление следует определять при работе насоса без нагрузки и с максимальной нагрузкой.

При отсутствии резкого повышения впускного давления зависимость значения выпускного давления от впускного необходимо изобразить графически.

3.3.7. Оформление результатов измерений — по п. 3.1.9.

**ПОЯСНЕНИЯ ТЕРМИНОВ, ПРИМЕНЯЕМЫХ
В НАСТОЯЩЕМ СТАНДАРТЕ**

Предельное остаточное давление вакуумного насоса — наименьшее полное давление, которое может быть достигнуто насосом при нормальной работе без нагрузки.

Быстрота действия вакуумного насоса — объем газа при данном давлении, проходящий через входное сечение насоса за единицу времени.

Диапазон рабочих давлений вакуумного насоса — диапазон давлений во входном сечении насоса, при котором насос сохраняет нормальную быстроту действия.

Наибольшее выпускное давление вакуумного насоса — наибольшее давление в выходном сечении вакуумного насоса, при котором насос может работать нормально.

Редактор В. С. Бабкина
Технический редактор Э. В. Митяй
Корректор Г. И. Чуйко

Сдано в наб. 29.12.84 Подп. в печ. 05.04.85 0,5 п. л. 0,5 усл. кр.-отт. 0,41 уч.-изд. л.
Тираж 8000 Цена 3 коп.

Ордена «Знак Почета» Издательство стандартов, 123840, Москва, ГСП,
Новопресненский пер., д. 3.
Вильнюсская типография Издательства стандартов, ул. Миндауго, 12/14. Зак. 464

Изменение № 2 ГОСТ 25662—83 Оборудование вакуумное. Насосы вакуумные диффузионные. Основные параметры. Технические требования. Методы испытаний

Утверждено и введено в действие Постановлением Государственного комитета СССР по стандартам от 03.11.88 № 3637

Дата введения 01.01.89

Наименование стандарта. Исключить слова: «**Основные параметры. Технические требования**»; «Basic parameters. Technical requirements».

Вводная часть. Второй, третий абзацы изложить в новой редакции: «Степень соответствия настоящего стандарта СТ СЭВ 3407—81 приведена в приложении».

Термины, применяемые в настоящем стандарте, и их пояснения — по ГОСТ 5197—85 и ГОСТ 26790—85».

Разделы 1, 2 исключить.

(Продолжение см. с. 144)

(Продолжение изменения к ГОСТ 25662—83)

Пункты 3.2.2, 3.3.2 изложить в новой редакции: «3.2.2. Аппаратура — по пп. 3.1.2; 3.1.3; 3.1.4; 3.1.5.

3.3.2. Аппаратура — по пп. 3.1.2; 3.1.3; 3.1.4; 3.1.5».

Приложение изложить в новой редакции:

ПРИЛОЖЕНИЕ

Рекомендуемое

Соответствие требований СТ СЭВ 3407—81 требованиям ГОСТ 25662—83

ГОСТ 25662—83		СТ СЭВ 3407—81	
Пункт	Содержание требований	Пункт	Содержание требований
—	—	Раздел 1	Основные параметры Технические требования
—	—	Раздел 2	

(ИУС № 2 1989 г.)