



Течь гелиевая

*Техническое описание и инструкция
по эксплуатации*

*с паспортом ОТ2. 784. 001 П
2 — 65*

А. ТЕХНИЧЕСКОЕ ОПИСАНИЕ

И. Определение, принцип действия и назначение

Гелиевая течь представляет собой устройство, дающее непрерывный неизменный по величине поток гелия.

Действие течи основано на диффузии гелия сквозь мембрану из плавленного кварца.

Течь предназначена для определения динамической (истинной) чувствительности вакуумных испытаний.

II. Конструкция течи

Конструктивно течь представляет собой металлический баллон с патрубком, служащим для присоединения течи к испытываемой системе. Объем баллона, заполненный гелием, отделяется от откачиваемой полости патрубка кварцевой трубкой, конец которой раздут в тонкостенную мембрану толщиной 0,1 мм. Баллон течи изготавливается из нержавеющей стали. К одному из торцов баллона припаивается медный капилляр, через который осуществляется откачка течи и заполнение её гелием. Ко второму торцу аргонодуговой сваркой приваривается коваровый патрубок. К патрубку через переходник (стекло ЗС-5—кварц) припаивается кварцевая трубка.

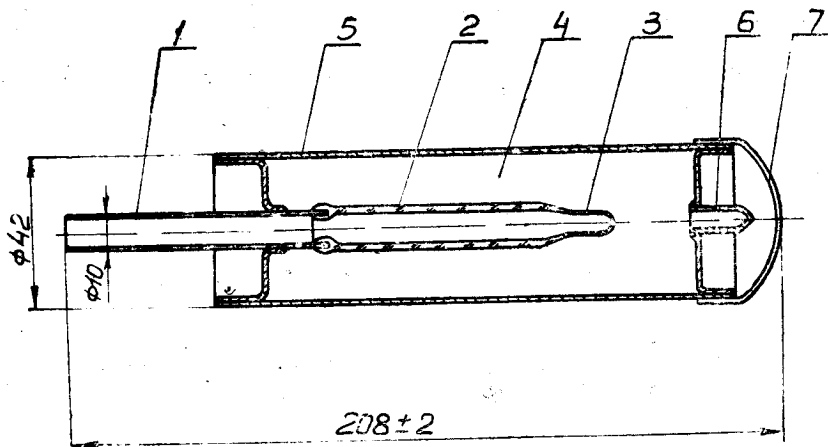


Рис. 1. Гелиевая течь: 1—патрубок; 2—переходник; 3—кварцевая мембрана; 4—объем, заполняемый гелием; 5—корпус течи; 6—капилляр напуска гелия, пережатый и запаянный; 7—колпак.

Проникновение гелия через кварц, в соответствии с формулой $Q = \frac{\Pi \Delta P \cdot S}{l}$ (1),

где Π —проницаемость; при неизменной толщине кварца l , определяется поверхностью мембраны S и перепадом давлений ΔP .

Поверхность мембраны, а следовательно, и величину течи можно менять в небольших пределах. Диапазон изменения величины течи значительно расширяется регулировкой давления гелия в баллоне. Течи, величина которых лежит в пределах чувствительности течеискателя ПТИ-6, должны наполняться до давлений 50—750 мм рт. ст. Меняя давление заполнения, следует помнить, что для обеспечения стабильности течи за длительный период времени эксплуатации в соответствии с разделом IV необходимо выполнить требование:

$$\frac{Q}{P} \leq 3 \cdot 10^{-10} \text{ л/сек} \quad (2),$$

где Q —величина течи $\left(\frac{\text{л мк}}{\text{сек}}\right)$;

P —давление гелия в баллоне при заполнении мк рт. ст. Выполнение условия (2) обеспечит расход гелия за год, не превышающий 5% от исходного количества гелия в баллоне.

Исходя из вышеизложенного, при выбранной конструкции течи (поверхность кварцевой мембраны $3 \div 5 \text{ см}^2$) и технологии изготовления, целесообразно величину течи регулировать давлением заполнения в соответствии с таблицей 1.

Таблица 1

Приближенные значения величины течи в зависимости от давления заполнения

Давление гелия при заполнении баллона (мм рт. ст.)	Величина течи $\left(\frac{\text{л мк}}{\text{сек}}\right)$
600 ÷ 750	$(1 \div 6) \cdot 10^{-4}$
400 ÷ 600	$8 \cdot 10^{-5} \div 1 \cdot 10^{-4}$
200 ÷ 400	$(2 \div 8) \cdot 10^{-5}$
50 ÷ 200	$6 \cdot 10^{-6} \div 2 \cdot 10^{-5}$

III. Условия эксплуатации течи

Неприменным условием эксплуатации гелиевой течи является откачка её патрубка.

Хрупкость кварцевой мембраны обуславливает необходимость осторожного обращения с течью.

В обеспечение стабильности диффузии гелия через кварц, течь должна содержаться в чистоте.

IV. Стабильность течи

Относительное изменение величины течи со временем при отсутствии загрязнений обуславливается убылью гелия в баллоне и может быть определено из соотношения:

$$\delta Q = \frac{Q \cdot t}{PV} \cdot 100\% \quad (3),$$

где Qt —количество гелия, вытекшего через кварцевую мембрану, при величине течи Q (*л мк/сек*) и за время t (*сек*);
 PV —количество гелия в баллоне при заполнении;
 P —первоначальное давление гелия в баллоне (*л*);
 V —объем баллона (*л*).

Для потока $Q = 10^{-4} \frac{\text{л мк. рт. ст.}}{\text{сек}}$; например, при объеме течи $V = 0,2 \text{ л}$ и давлении гелия $P = 700 \text{ мм рт. ст.}$, изменение величины течи за год не превышает 2,1%.

Изменение величины течи с температурой, определяемое изменением проницаемости кварцевой мембраны, поддается теоретическому расчету и равно $\sim 3\% / ^\circ\text{C}$.

Б. ИНСТРУКЦИЯ ПО ЭКСПЛУАТАЦИИ

I. Методика работы с течью

Гелиевая течь, предназначенная для калибровки течеискателей, подсоединяется к нему через вентиль. Этот вентиль служит для изоляции течи от течеискателя при определении фонового отсчета и при вакуумных испытаниях.

Градуировка течеискателя по гелиевой течи производится в соответствии со схемой рисунка 2 следующим образом:

а) открывается вентиль 1, подсоединяющий гелиевую течь 2 (предварительно патрубок течи должен быть откачен);

б) фиксируется установившийся отсчет α_1 течеискателя, обусловленный гелиевым потоком Q течи;

в) закрывается вентиль, подсоединяющий гелиевую течь, и определяется установившийся фоновый отсчет течеискателя α_2 ;

г) чувствительность течеискателя S_Q к потоку определяется отношением:

$$S_Q = \frac{Q}{\alpha_1 - \alpha_2} \left(\frac{\text{л мк. рт. ст.}}{\text{сек}} \right) \quad (4)$$

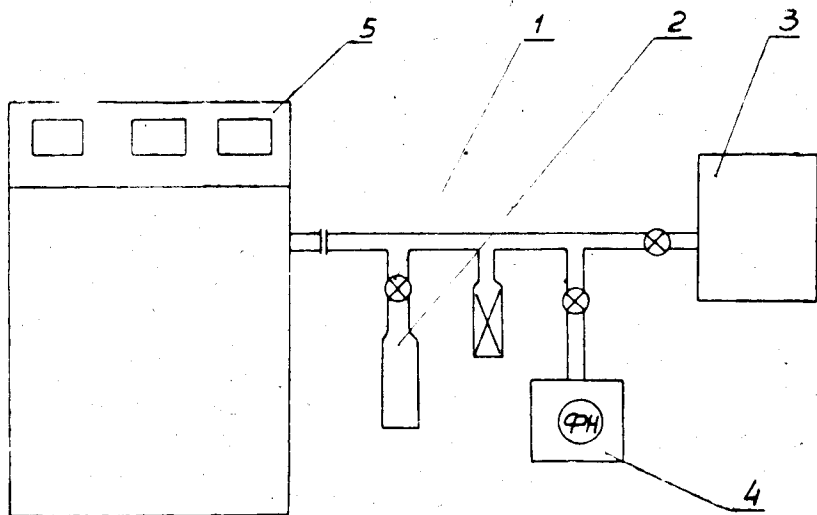


Рис. 2. Принципиальная схема градуировки течеискателя по гелиевой течи: 1—вентиль, подсоединяющий гелиевую течь к течеискателю; 2—гелиевая течь; 3—испытуемый объем; 4—форвакуумный насос; 5—течеискатель.

В процессе испытаний регистрируемый течеискателем поток гелия Q может быть определен по отсчету α прокалиброванного течеискателя в соответствии с равенством:

$$Q = S_Q \cdot \alpha \quad (5)$$

Для определения динамической чувствительности вакуумных испытаний гелиевая течь устанавливается непосредственно на исследуемом объекте (рис. 3).

Патрубок течи до подсоединения её к испытываемому объему должен быть откачен до высокого вакуума.

При такой схеме испытаний можно снять кривую нарастания отсчета течеискателя во времени, по которой определяется реальная чувствительность при выбранной скорости перемещения облудателя.

Динамическая чувствительность испытаний определяется по формуле (4), где α_1 — отсчет течеискателя по кривой нарастания, соответствующий выбранному времени облудания.

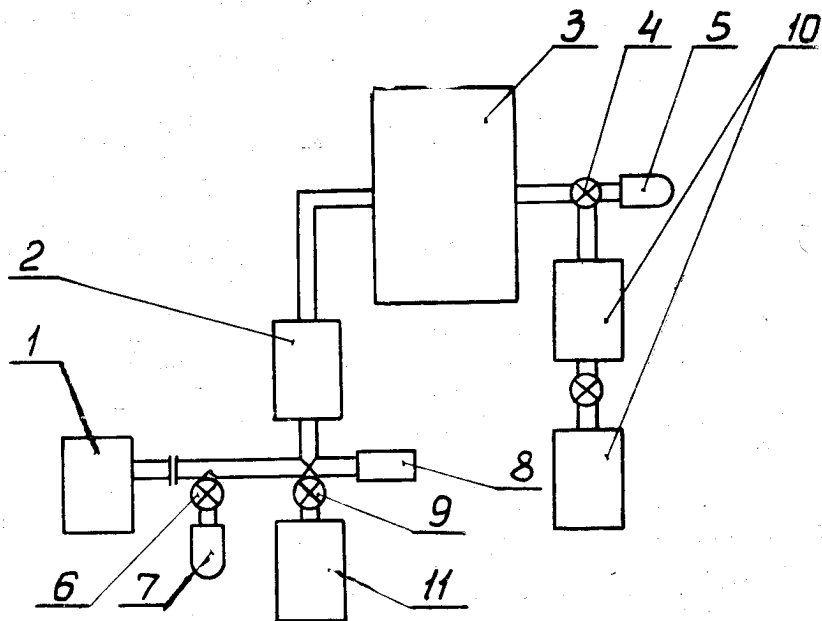


Рис. 3. Принципиальная схема определения динамической чувствительности вакуумных испытаний: 1—течеискатель; 2—высоковакуумный насос; 3—испытываемый объем; 4—трехходовой вентиль; 5, 7—гелиевая течь; 6, 9— вентили; 8—манометр ЛТ-4М; 10—насосы, обеспечивающие откачку патрубка течи; 11—механический насос.

II. Калибровка течи

Определение величины течи в производстве целесообразно проводить методом сравнения с образцовой течью.

Измерение величины течи Q (калибровка) производится с помощью массоспектрометрического течеискателя на вакуумной установке, схематически изображенной на рис. 4. Чувствительность течеискателя должна быть не хуже $5 \cdot 10^{-7} \frac{\text{л мл/млв}}{\text{сек}}$.

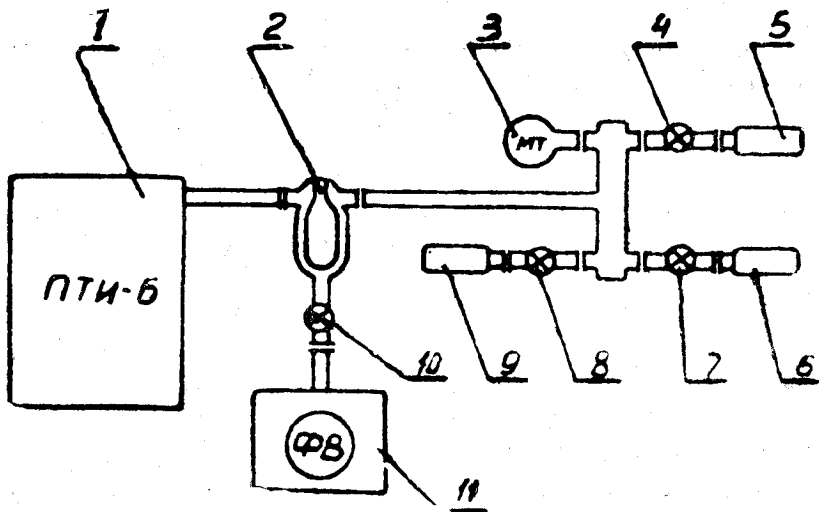


Рис. 4. Схема измерения величины течи методом сравнения: 1—течеискатель; 2—азотная ловушка; 3—термопарный манометр ЛТ-4М; 4, 7, 10—эксцентриковые вентили Ду-25; 5, 6—калибруемые течи; 8—вентиль Ду-8; 9—образцовая гелиевая течь; 11—форвакуумный насос.

Калибруемая и образцовая течи через соответствующие вентили подсоединяются к вакуумной системе течеискателя. По образцовой гелиевой течи определяется чувствительность течеискателя (см. § 5 разд. Б настоящего ТО). Затем определяется установившийся отсчет от калибруемой течи и установившийся фоновый отсчет. Величина течи Q рассчитывается по формуле:

$$Q = S_Q (\alpha_{не} - \alpha_{ф}),$$

где S_Q — чувствительность течеискателя;

$\alpha_{не}$ — отсчет течеискателя от калибруемой течи;

$\alpha_{ф}$ — фоновый отсчет течеискателя.

Образцовая гелиевая течь калибруется предприятием п/я 2168 по методике ОТО.005.530.

П А С П О Р Т

на гелиевую течь № _____

ОТ2. 784. 001 ТУ

Гелиевая течь предназначена для калибровки теченска-
телей и определения чувствительности вакуумных испы-
таний.

Величина течи (поток гелия) Q $1,5 \cdot 10^{-4}$ $\frac{\text{л мк.}}{\text{сек}}$ $\pm 30\%$
17 °C

Температура калибровки

Температурная поправка

Количество гелия в баллоне течи $1,8 \cdot 10^3$ л мк. рт. ст. 3% на 1°C

Величина течи уменьшится на $2,5\%$ в год

Рекалибровать через 3 года

Обязательное условие применения течи -- предварительная
откачка соединительного патрубка.

Штамп
ОТК

21 мес 1966 г.

