

**СОВЕТ ЭКОНОМИЧЕСКОЙ ВЗАИМОПОМОЩИ**

---

**СТАНДАРТ СЭВ  
СТ СЭВ 298—76**

**ОБОРУДОВАНИЕ ВАКУУМНОЕ.  
СОЕДИНЕНИЯ ЗАЖИМНЫЕ  
БЫСТРОРАЗЪЕМНЫЕ**

**ОСНОВНЫЕ И ПРИСОЕДИНИТЕЛЬНЫЕ РАЗМЕРЫ**

Цена 3 коп.

1977

**Постановлением Государственного комитета стандартов Совета Министров СССР от 2 июня 1977 г. 1421 стандарт Совета Экономической Взаимопомощи СТ СЭВ 298—76 «Оборудование вакуумное. Соединения зажимные быстроразъемные. Основные и присоединительные размеры»**

**введен в действие в качестве государственного стандарта СССР**  
**с 01.01 1979 г.**

Сдано в набор 22.03.77 Подп. в печ. 06.06.77 0,375 п. л. 0,20 уч.-изд. л. Тир. 12000 Цена 3 коп.

Ордена «Знак Почета» Издательство стандартов. Москва, Д-557, Новопресненский пер., 3  
Калужская типография стандартов, ул. Московская, 256. Зак. 794

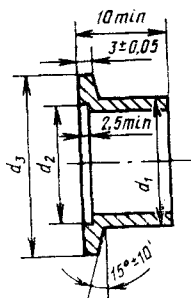
|   |  |                      |
|---|--|----------------------|
| <b>СОВЕТ<br/>ЭКОНОМИЧЕСКОЙ<br/>ВЗАИМОПОМОЩИ</b> | <b>СТАНДАРТ СЭВ</b>  | <b>СТ СЭВ 298—76</b> |
|   | <b>ОБОРУДОВАНИЕ<br/>ВАКУУМНОЕ.<br/>СОЕДИНЕНИЯ ЗАЖИМНЫЕ<br/>БЫСТРОРАЗЪЕМНЫЕ</b> |                      |
|   | <b>Основные и присоединитель-<br/>ные размеры</b>                              | <b>Группа Г82</b>    |

Настоящий стандарт СЭВ распространяется на быстро-разъемные соединения с зажимным кольцом для диапазона номинальных размеров от 10 до 40 мм ряда R5 и устанавливает размеры фланцев, уплотнительных, центрирующих и зажимных колец.

1. Размеры фланцев, уплотнительных, центрирующих и зажимных колец должны соответствовать указанным на черт. 1—4 и в табл. 1—4.

Таблица 1

мм



Черт. 1

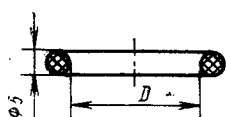
| Условный проход | $d_1$ ,<br>max | $d_2$ ,<br>+0,2 | $d_3$ ,<br>h11 |
|-----------------|----------------|-----------------|----------------|
| 10              | 14             | 12,2            | 30             |
| 16              | 20             | 17,2            | 30             |
| 25              | 28             | 26,2            | 40             |
| 40              | 44,5           | 41,2            | 55             |

Пример условного обозначения фланца условным проходом 25 мм:

Фланец 25 СТ СЭВ 298—76

Утвержден Постоянной Комиссией по стандартизации  
Фридрихрода, декабрь 1976 г.

Таблица 2



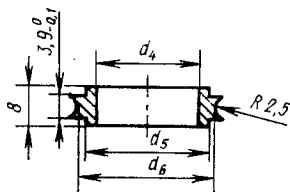
Черт. 2

| мм              |    |
|-----------------|----|
| Условный проход | D  |
| 10              | 15 |
| 16              | 18 |
| 25              | 28 |
| 40              | 42 |

Пример условного обозначения уплотнительного кольца условным проходом 25 мм:

*Уплотнительное кольцо 25 СТ СЭВ 298—76*

Таблица 3



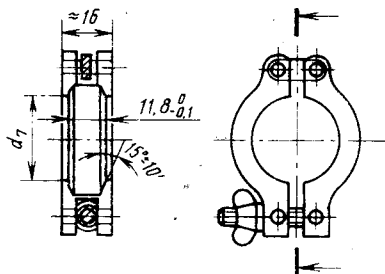
Черт. 3

| мм              |             |              |              |
|-----------------|-------------|--------------|--------------|
| Условный проход | $d_4$ , max | $d_5$ , -0,1 | $d_6$ , -0,1 |
| 10              | 10          | 12           | 15,3         |
| 16              | 16          | 17           | 18,5         |
| 25              | 25          | 26           | 28,5         |
| 40              | 40          | 41           | 43           |

Пример условного обозначения центрирующего кольца условным проходом 25 мм:

*Центрирующее кольцо 25 СТ СЭВ 298—76*

Таблица 4



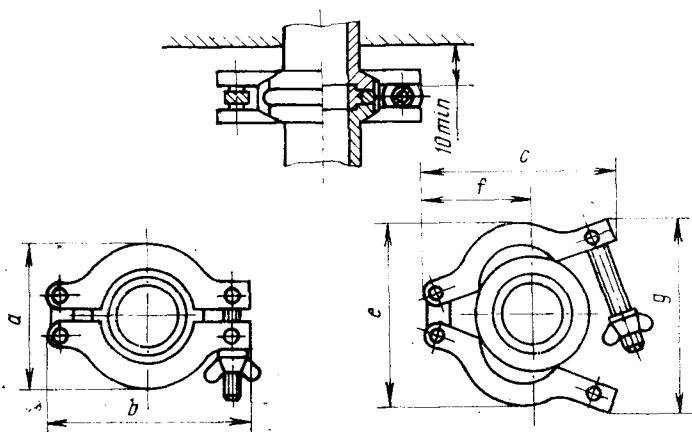
Черт. 4

| мм                                 |    |    |    |    |
|------------------------------------|----|----|----|----|
| Условный проход                    | 10 | 16 | 25 | 40 |
| $d_7$ <sup>0</sup> <sub>-0,2</sub> | 22 | 22 | 32 | 47 |

Пример условного обозначения зажимного кольца условным проходом 25 мм:

*Зажимное кольцо 25 СТ СЭВ 298—76*

2. Присоединительные размеры быстроразъемных соединений должны соответствовать указанным на черт. 5 и в табл. 5.



Черт. 5

Таблица 5

мм

| Условный проход | a  | b  | c, max | e, min | f, min | g, min | Условный проход | a  | b  | c, max | e, min | f, min | g, min |
|-----------------|----|----|--------|--------|--------|--------|-----------------|----|----|--------|--------|--------|--------|
|                 |    |    |        |        |        |        |                 |    |    |        |        |        |        |
| 10              | 45 | 62 | 62     | 62     | 32     | 66     | 25              | 55 | 75 | 75     | 75     | 40     | 72     |
| 16              | 45 | 62 | 62     | 62     | 32     | 66     | 40              | 70 | 90 | 90     | 95     | 46     | 85     |

Пример условного обозначения зажимного соединения условным проходом 25 мм:

*Зажимное соединение 25 СТ СЭВ 298—76*

Конец

## ИНФОРМАЦИОННЫЕ ДАННЫЕ

1. Автор — делегация ГДР в Постоянной Комиссии по радиотехнической и электронной промышленности.
2. Тема 18.620.01—75.
3. Стандарт СЭВ утвержден на 40-м заседании ПКС.
4. Сроки начала применения стандарта СЭВ:

| Страны—члены СЭВ | Срок начала применения стандарта СЭВ в договорно-правовых отношениях по экономическому и научно-техническому сотрудничеству | Срок начала применения стандарта СЭВ в народном хозяйстве |
|------------------|---|---|
| НРБ              | Январь 1978 г.  | Январь 1979 г.  |
| ВНР              | Январь 1978 г.  | Январь 1979 г.  |
| ГДР              | Январь 1978 г.  | Январь 1979 г.  |
| Республика Куба  | Январь 1978 г.  | Январь 1979 г.  |
| МНР              | —   | —   |
| ПНР              | Январь 1978 г.  | Январь 1979 г.  |
| СРР              | —   | —   |
| СССР             | Январь 1978 г.  | Январь 1979 г.  |
| ЧССР             | Январь 1979 г.  | Январь 1979 г.  |

5. Срок первой проверки — 1981 г., периодичность проверки — 5 лет.

6. При разработке настоящего стандарта СЭВ были использованы следующие стандарты:

ИСО 2861/1-1974

ИСО/ДИС 2861/II